

НАЙДИ СВОЁ

KRAAB
SYSTEMS

СЕНТЯБРЬ 2023



О КОМПАНИИ

Профильные системы KRAAB SYSTEMS - это комплексные решения для интерьеров, разработанные исходя из требований к современному дизайну. У компании собственное производство, контроль качества на всех этапах, свой инженерно-экспериментальный отдел, патенты на решения и более 80 компаний-партнёров по всему миру.

ПРОДУКЦИЯ

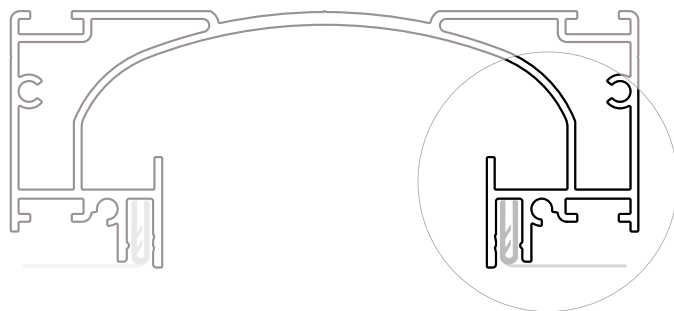


ИННОВАЦИИ



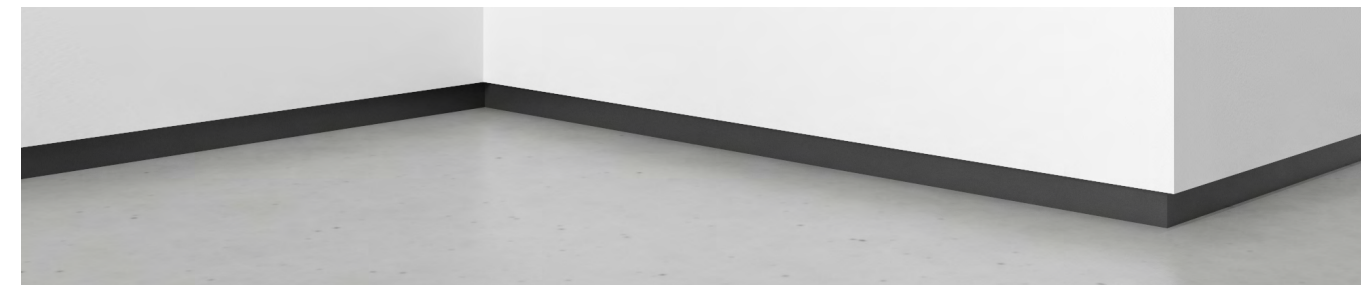
ТЕНЕВЫЕ НАТЯЖНЫЕ ПОТОЛКИ

Профильные системы EuroKraab и EuroSlott используются для создания чётких и ровных теневых примыканий в натяжных потолках. Технология позволяет создать минималистичные интерьеры и избавиться от применения маскировочных лент, вставок и прочих элементов. Конструкции выполнены таким образом, что внутренние элементы систем не просматриваются.



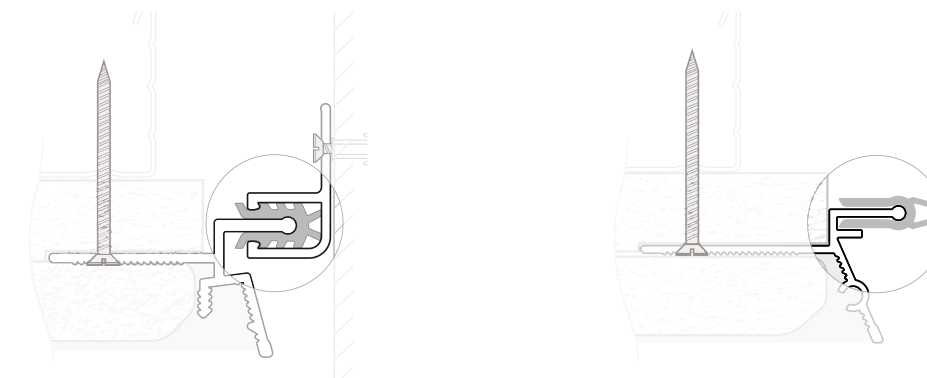
СИСТЕМА ДЛЯ ФИКСАЦИИ ПОЛОТНА

Демпферный узел SLOTT – система фиксации полотна в профиле, разработанная и запатентованная компанией KRAAB SYSTEMS. Надёжная фиксация полотна происходит за счёт его прижима между демпфером и твёрдой ответной частью. От широко распространенной гарпунной системы она отличается тем, что полотно не требует специальной подготовки и раскроя в производственных условиях, в связи с чем сокращает сроки монтажа и облегчает выполнение работ. Результатом установки демпферной системы является бесщелевое примыкание полотна.



ТЕНЕВЫЕ ПЛИНТУСЫ ДЛЯ ГИПСОКАРТОНА

Технология теневого плинтуса KRAAB GIPPS предотвращает появление линейных расширений, формирует ровный зазор и идеальное теневое примыкание. Металлический внешний угол предотвращает различные сколы и деформации стены или штукатурки.



СИСТЕМА ДЛЯ ПРЕДОТВРАЩЕНИЯ ПОВРЕЖДЕНИЙ ГИПСОКАРТОНА

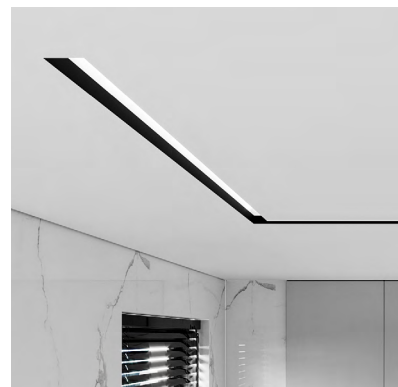
Разработанные и запатентованные компанией KRAAB SYSTEMS демпферные узлы для гипсокартонных систем позволяют предотвратить возможные повреждения гипсокартонных листов (ГКЛ), которые возникают при жёстком креплении ГКЛ к поверхности. Демпфер обеспечивает амортизацию неблагоприятных воздействий на конструкцию, предотвращает появление трещин на ГКЛ и штукатурке, обеспечивает повышение устойчивости конструкции к нагрузкам, возникающим в процессе эксплуатации.

СОДЕРЖАНИЕ



ПЕРИМЕТР

- Теневой потолок 8-13 стр.
- Парящий потолок 14-15 стр.
- Теневые плинтусы 16-19 стр.



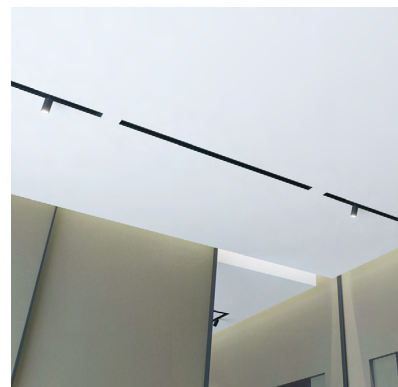
СВЕТ

- Нишевая световая линия GIPPS 35 20-21 стр.



ШТОРЫ

- Система SLOTT MOTION для штор 22-23 стр.



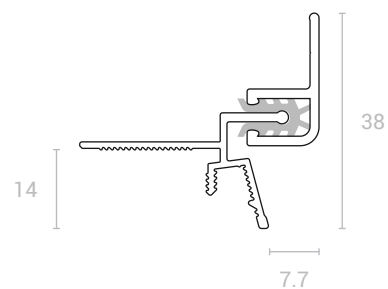
ВЕНТИЛЯЦИЯ

- Щелевой диффузор GIPPS 5+ 24-25 стр.

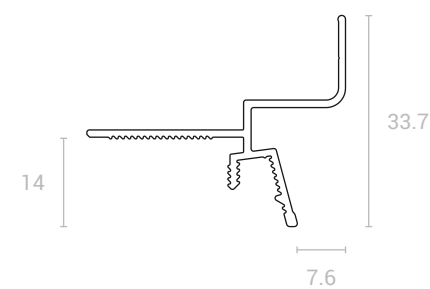
ТЕНЕВОЙ ПОТОЛОК

Теневой профиль KRAAB GIPPS – инновационный профиль, позволяющий избежать трещин и любых деформаций на гипсокартонном потолке во время эксплуатации помещения. Профиль создаёт идеальное сопряжение контрастных цветов за счёт теневого зазора, который одинаково хорошо смотрится как на ровных, так и на рельефных поверхностях.

Профили рекомендуется монтировать с двумя листами гипсокартона. Теневой профиль KRAAB GIPPS с демпфером необходимо крепить к стене, профиль без демпфера не предполагает крепления к стене.

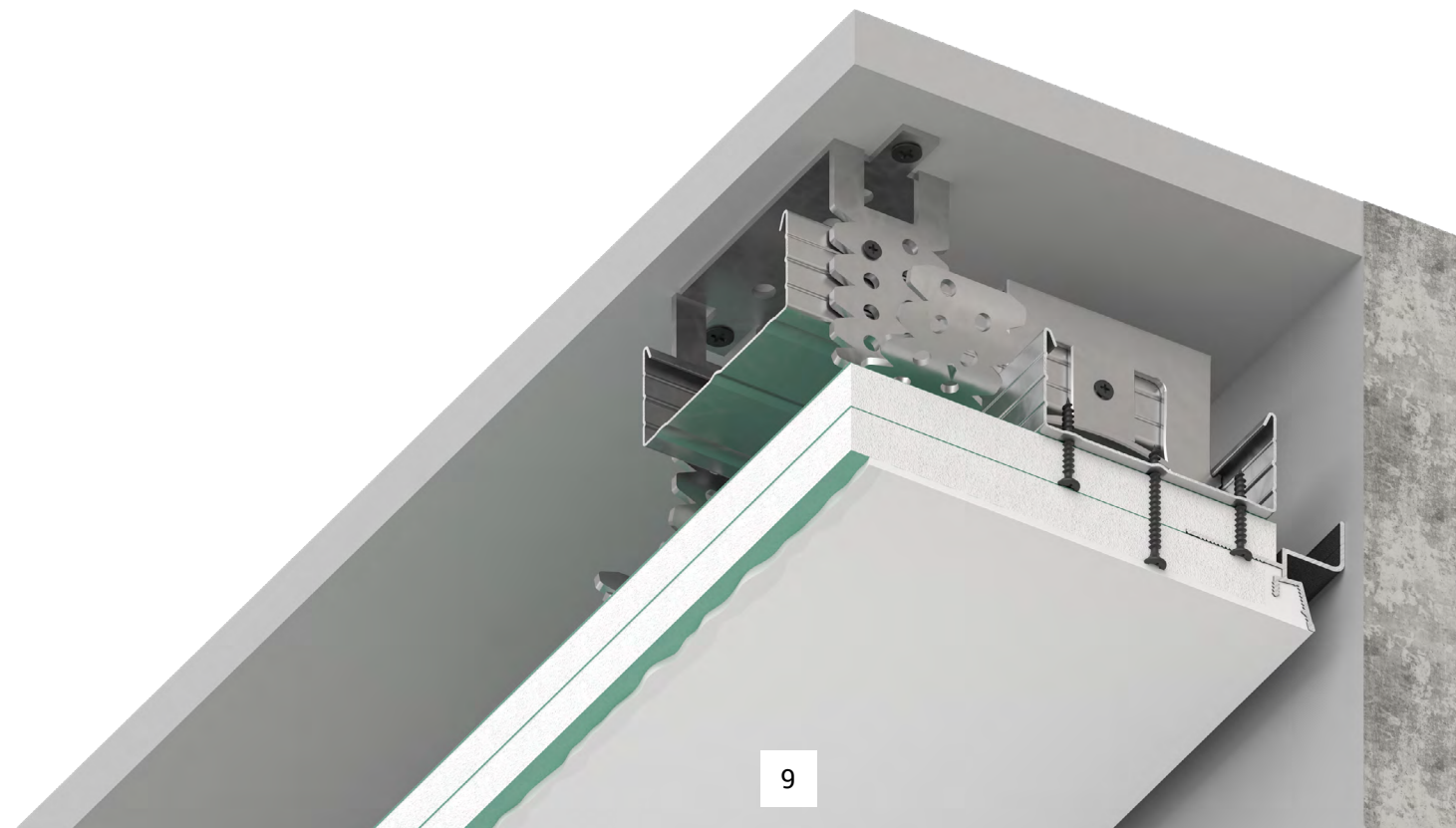
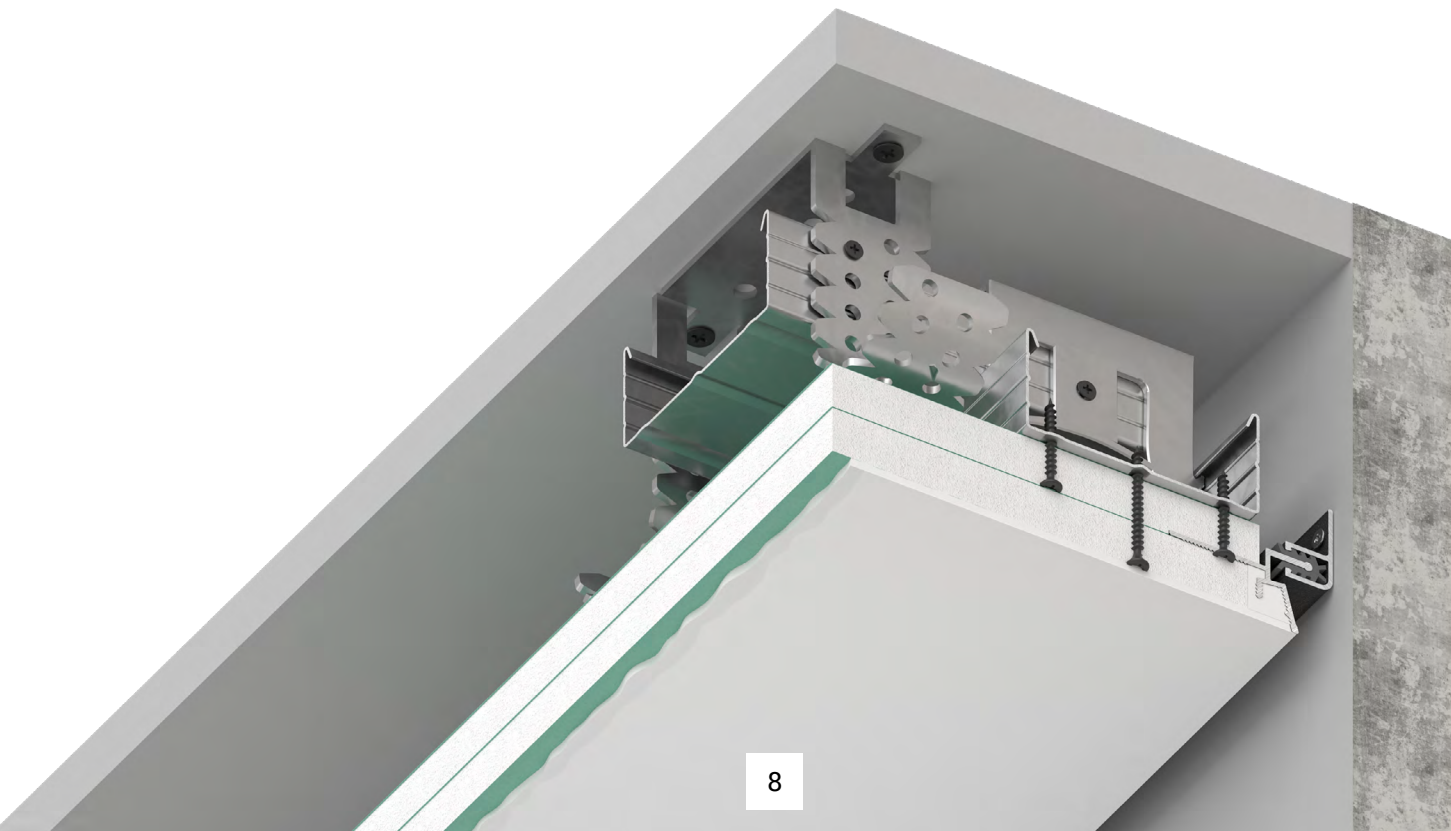


KRAAB GIPPS С ДЕМПФЕРОМ
Цвет: черный
Материал: алюминий
Совместим: гипсокартон



KRAAB GIPPS БЕЗ ДЕМПФЕРА
Цвет: черный
Материал: алюминий
Совместим: гипсокартон

Демпфер в решении обеспечивает амортизацию неблагоприятных воздействий на конструкцию, предотвращает появление трещин на гипсокартоне и штукатурке, обеспечивает повышение устойчивости конструкции к нагрузкам, возникающим в процессе эксплуатации.





VIDEO



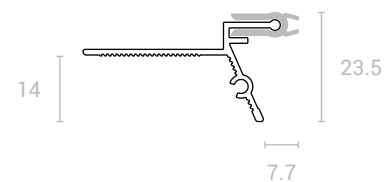
VR

ТЕНЕВОЙ ПОТОЛОК

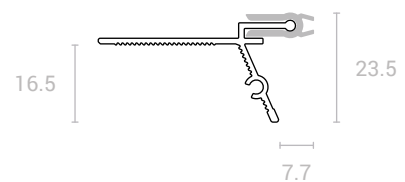
Теневой профиль с демпфером Gірps 3-12 и теневой профиль с демпфером Gірps 3-15 рассчитаны на толщину гипсокартонного листа 12 и 15 мм соответственно. Преимуществом системы является возможность использования на наклонных (мансардных) потолках. Наличие демпфирующей части в системе позволяет существенно снизить вероятность появления трещин на плоскости потолка.

Профиль Gірps 3-12 идеально стыкуется с парящим GIPPS VILLAR 2.0, так как имеют одинаковый узел наклонной видимой части.

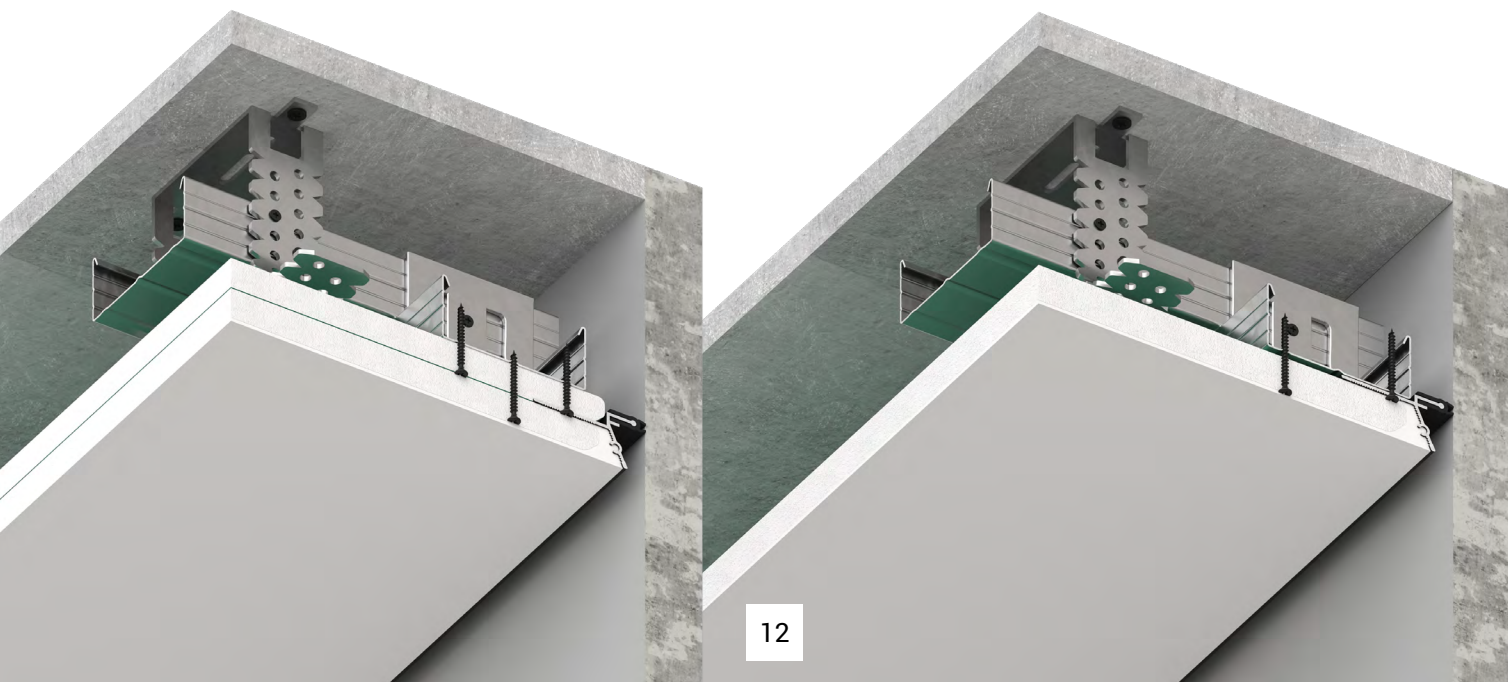
С эстетической точки зрения теневые профили призваны решать задачу стыковки стены и потолка с созданием ровного теневого шва в 7 мм. Это особенно актуально при необходимости стыковки стены и потолка контрастных цветов и рельефных поверхностей.



KRAAB GIPPS 3-12
Цвет: неокрашенный
Материал: алюминий
Совместим: гипсокартон



KRAAB GIPPS 3-15
Цвет: неокрашенный
Материал: алюминий
Совместим: гипсокартон



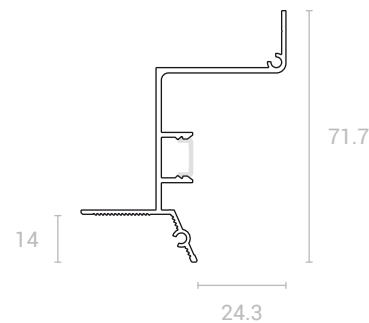
VR

ПАРЯЩИЙ ПОТОЛОК

Эффект «парящего в воздухе» потолка создаётся благодаря светодиодной ленте, установленной по периметру и креплению профиля с отступом от стены. Отступ регулируется и может быть на любом расстоянии от 2,5 см.

Благодаря мягкой засветке парящий профиль GIPPS VILLAR 2.0 не проявляет неровности стены, идеально подходит для стыковки потолка с рельефными поверхностями стен и панелями.

Парящие потолки позволяют визуально расширить пространство в небольших помещениях, или, наоборот, подчеркнуть просторность помещения при необходимости. Такие потолки дают возможность создания отделки, позволяющей скрыть неровности чернового перекрытия и запотолочные коммуникации, визуально сгладить недостатки помещения, а также создать эффектную подсветку.

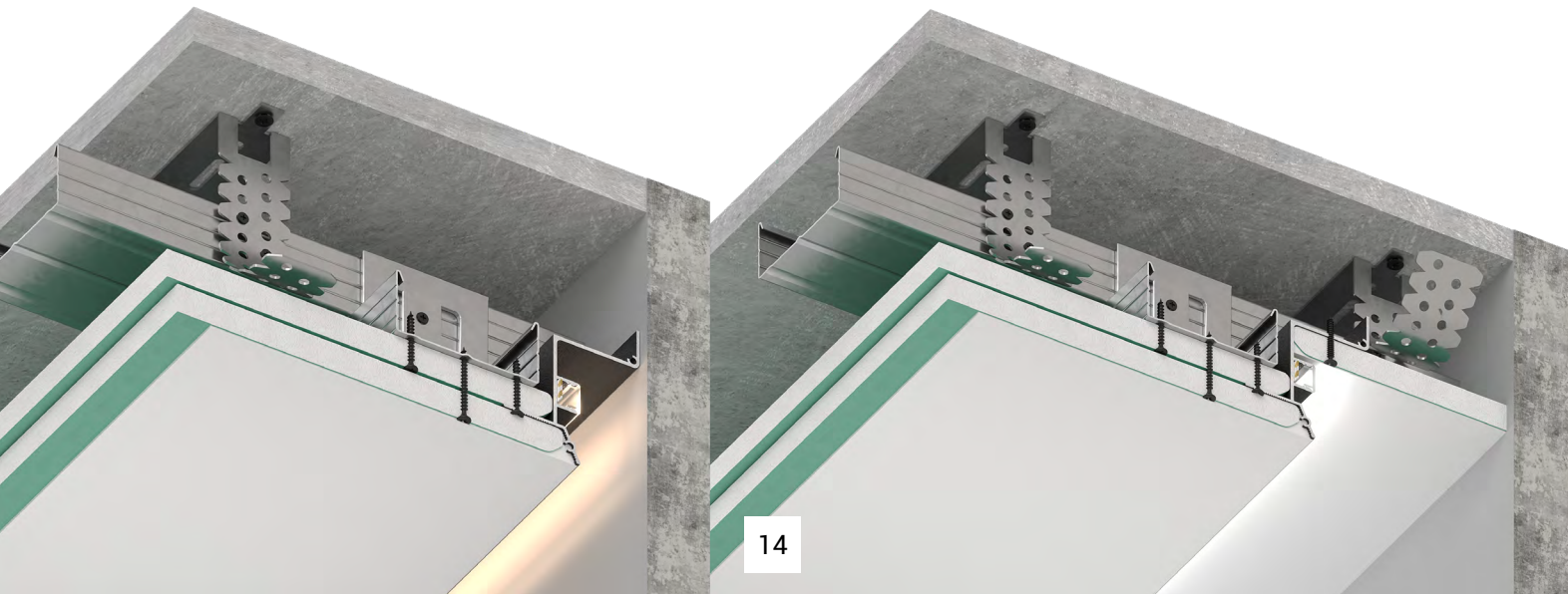


GIPPS VILLAR 2.0

Цвет: черный, белый

Материал: алюминий

Совместим: гипсокартон

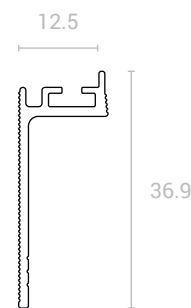


VR

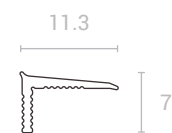
ТЕНЕВЫЕ ПЛИНТУСЫ

Теневой плинтус - современное лаконичное решение для создания минималистичного интерьера.

Теневой плинтус создает возможность гармоничного сопряжения цветов пола и стен, выравнивает, сглаживает момент стыка даже при наличии неровностей. Это незаменимое решение в случае, когда в интерьере применяются двери скрытого монтажа. А также плюсом является само отсутствие монтируемого плинтуса, который обычно создает неудобство при расстановке мебели, не давая ей вплотную прилегать к стене.



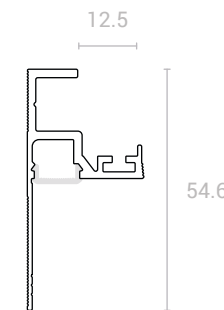
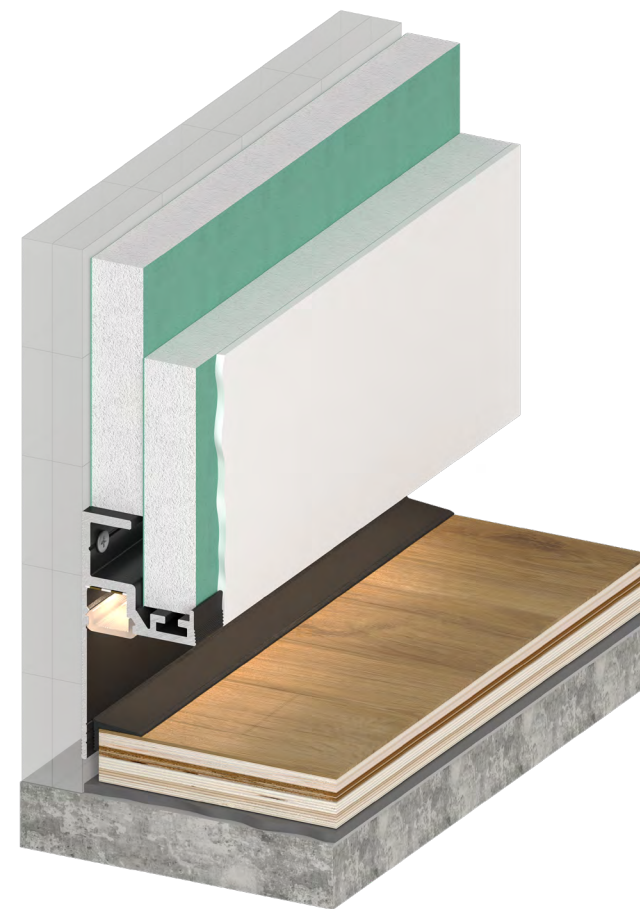
ТЕНЕВОЙ ПЛИНТУС
БЕЗ ПОДСВЕТКИ
Цвет: черный
Материал: алюминий
Совместим: гипсокартон



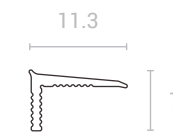
УГОЛОК
Цвет: черный
Материал: пластик

Есть несколько разных вариантов плинтуса: два неглубоких плинтуса с подсветкой или без; один вариант глубокого плинтуса с подсветкой.

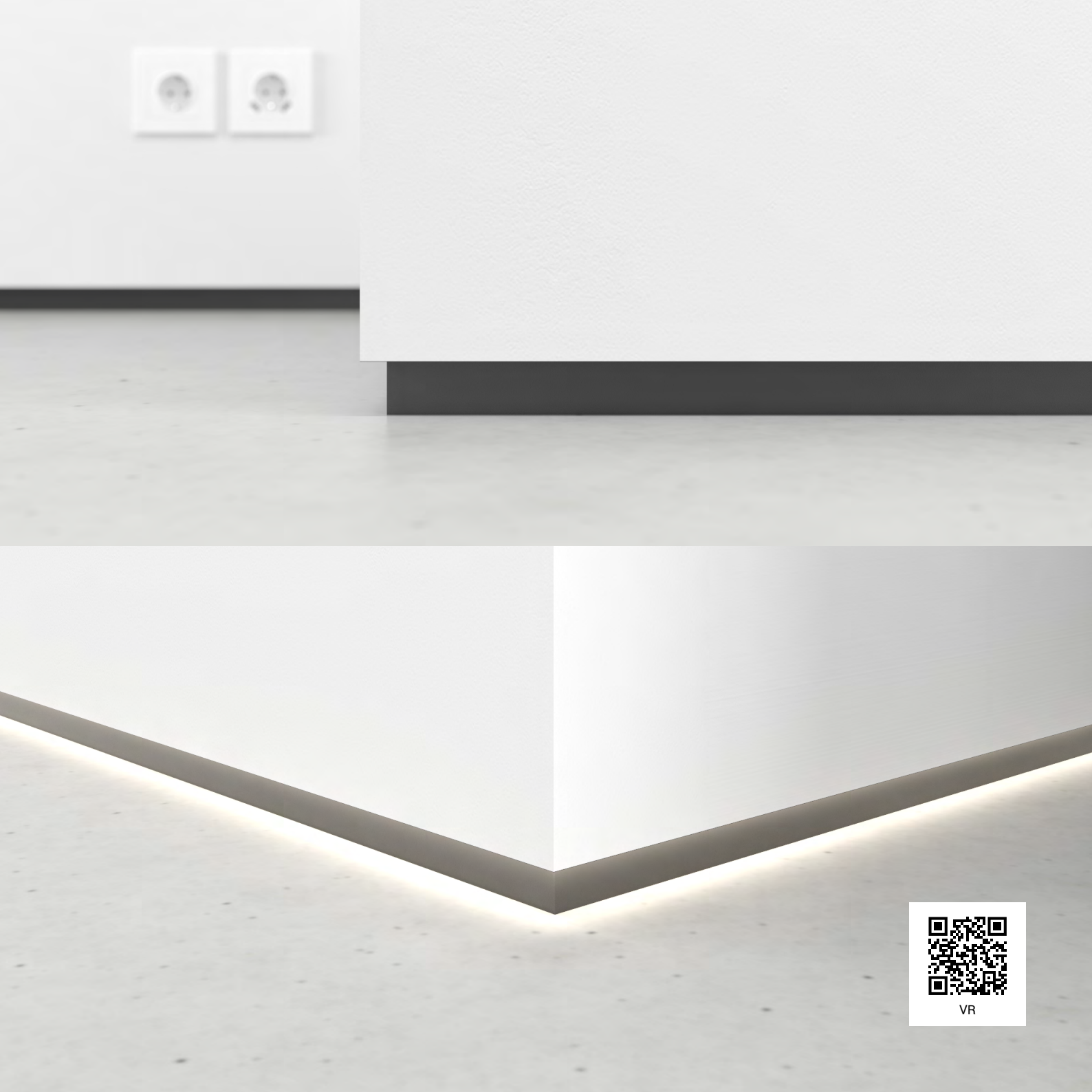
Все варианты теневых плинтусов можно применять либо в гипсокартон, либо в оштукатуренную стену.



ТЕНЕВОЙ ПЛИНТУС
С ПОДСВЕТКОЙ
Цвет: черный
Материал: алюминий
Совместим: гипсокартон



УГОЛОК
Цвет: черный
Материал: пластик



VR

НИШЕВАЯ СВЕТОВАЯ ЛИНИЯ GIPPS 35

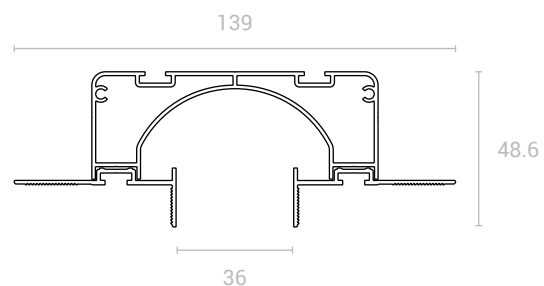
GIPPS 35 – нишевая световая линия открытого типа без рассеивателя с видимой шириной линии 35 мм.

Чёрный GIPPS 35 – конструкционный профиль, используется в качестве чёрной ниши для монтажа точечных светильников, спотов или карнизов.

Белый и чёрно-белый профили предназначены для встраивания скрытой светодиодной ленты, при этом свет, отражающийся от белых стенок ниши – рассеянный и мягкий. В профили данных цветов также возможно встраивание дополнительного оборудования.

* GIPPS 35 рассчитан под толщину нижнего листа гипсокартона 12,5 мм

ВНИМАНИЕ! Чёрный профиль категорически не применим со светодиодной лентой. Потери света более 80%!



GIPPS INTRUDER

Цвет: черный, белый,

чёрно-белый

Материал: алюминий

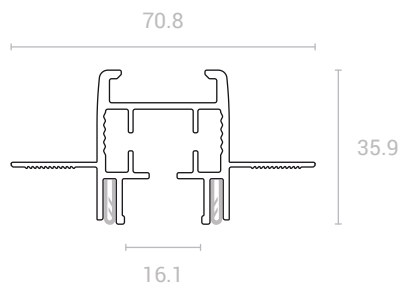
Совместим: гипсокартон



СИСТЕМА SLOTT MOTION ДЛЯ ШТОР

SLOTT Motion - однорядный карниз с возможностью установки электропривода. Он отличается тихим ходом бегунков, современным внешним видом. При использовании электропривода карниз управляется с помощью системы «умный дом», голосового помощника, приложения на смартфоне, пульта или проводной кнопки.

Встроенное решение представляет собой тонкую полосу чёрного или белого цвета, дополняющую современный минималистичный интерьер.

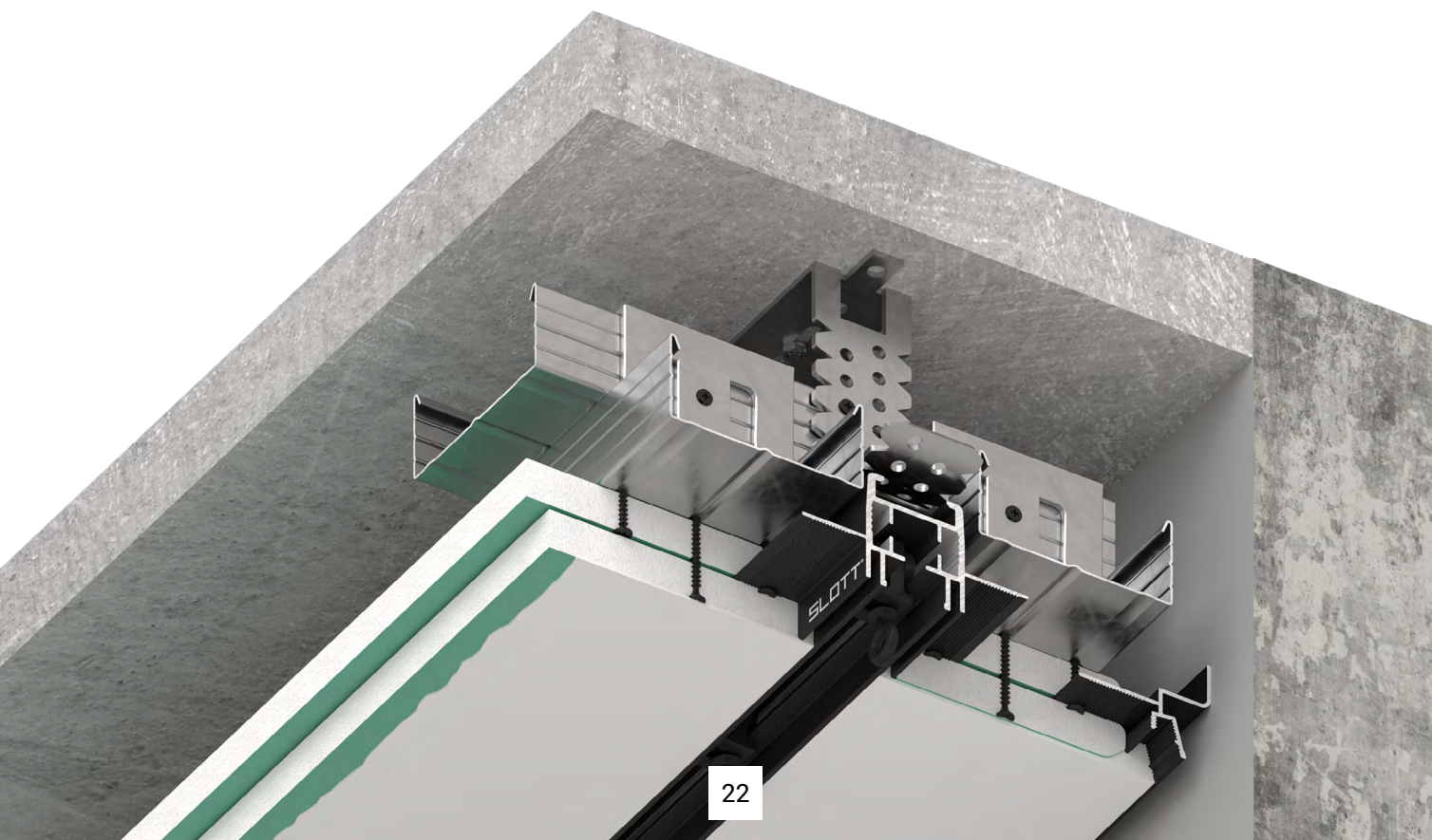


SLOTT MOTION

Цвет: черный, белый

Материал: алюминий

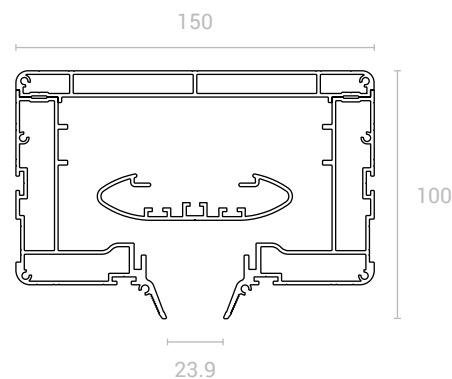
Совместим: ткань, ПВХ



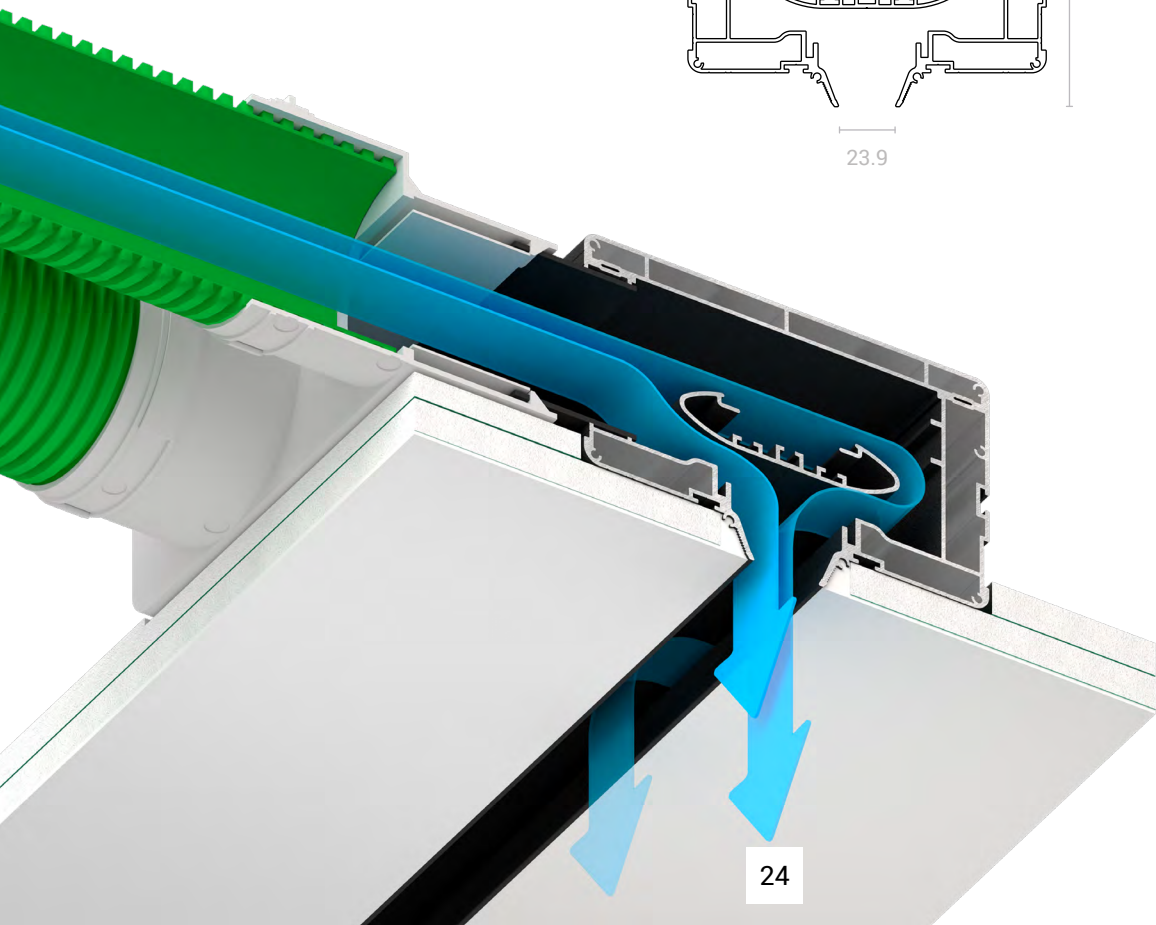
ЩЕЛЕВОЙ ДИФFUЗОР GIPPS 5+

Щелевой диффузор Gірps 5+ позволяет интегрировать вентиляционную систему в натяжной или гипсокартонный потолок.

Встроенная камера статического давления (КСД) используется для равномерного распределения воздушного потока в системе вентиляции. А крыло внутри системы помогает регулировать этот поток. Компактные размеры диффузора сохраняют высоту потолка и позволяют установить его в любом месте.



GIPPS 5+
Цвет: черный, белый
Материал: алюминий
Совместим: гипсокартон





WWW.KRAAB-SYSTEMS.COM



INFO@KRAAB-SYSTEMS.COM